


391021 (E9STGL3010)

 GAS-GLÜHPLH.+2 FLAMM.+
 OFEN +SCHRANK 1200

Kurzbeschreibung

Artikel Nr.

Gas-Glühplattenherd, Standgerät

1 Zentralbrenner (10,5 kW), 2 Flammen (1x 6 kW, 1x 10 kW)

Unterbau: Gas-Bratofen (8,5 kW), Schrank

- Glühplatte aus Gusseisen, Größe: 800x700 mm

 - maximale Temperatur in der Mitte der Platte 500°C
 nach außen abnehmend

- zusätzlich: 2 Flammen, links neben der Glühplatte

- Gas-Bratofen GN 2/1, Temperaturbereich: 120-280°C

- restlicher Unterbau: Schrankraum mit Flügeltür

- Serienzubehör: 1 Rost verchromt, GN 2/1 (164250)

Hauptmerkmale

- Gasbeheizt, mittiger 10,5 kW Brenner, Glühplatte.
- Langlebige Gusseisen-Glühplatte, einfach zu reinigen.
- Max. Temperatur in der Plattenmitte 500 °C, nach außen abnehmend.
- Brenner mittig mit optimierter Verbrennung, Flammenwächter und geschützter Zündflamme.
- Piezozündung.
- Schrankunterbau zum Lagern von Töpfen, Pfannen etc.
- Die verschiedenen Temperaturzonen ergeben ein Temperaturgefälle auf der Platte für unterschiedliche Produkte.
- Auf der großen Heizzone ohne Zwischensektoren können gleichzeitig Töpfe unterschiedlichster Größen genutzt werden.
- Töpfe können ohne Anheben zwischen den Heizzonen verschoben werden.
- Im Unterbau 1 Gas beheizter Standardofen mit Edelstahlbrennern und selbst stabilisierender Flamme unter der Bodenplatte. Ofen mit 3 Einschüben für GN 2/1 und gerillter Gusseisenbodenplatte.
- Ofenthermostat von 120 °C bis 280 °C regelbar.
- Die 6 kW und ein 10 kW Hochleistungs-flower-flame-Brenner gibt es in zwei Größen, um die Anforderungen anspruchsvollster Kunden zu erfüllen: -60 mm Brenner mit stufenloser Leistungsregelung von 1,5 bis 6 kW.-100 mm Brenner mit stufenloser Leistungsregelung von 2,2 kW bis 10 kW.
- Brenner mit optimierter Verbrennung.
- Zündsicherung bei jedem Brenner schützt vor dem Gasleck im Fall von unbeabsichtigtem Erlöschen der Flamme.
- Große Topfträger aus Gusseisen (Edelstahl als Option) mit langen Mittelstreben zum Einsatz von größten bis kleinsten Töpfen.
- Alle wesentlichen Komponenten frontseitig gelagert für leichte Wartung.
- Spritzschutz: IPX5
- Das besondere Design der Regelschalter schützt vor Wassereindringen.

Konstruktion

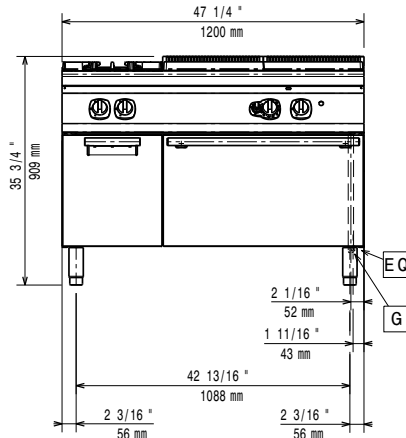
- 2 mm dicke Deckplatte aus Edelstahl.
- Das Gerät ist 930 mm tief als Arbeitsflächenergrößerung.
- Außenverkleidung aus Edelstahl mit Scotch Brite Schliff.
- Gerät mit rechtwinkligen Seitenkanten für bündige Verbindung der Geräte nebeneinander ohne Ritzen und Schmutzecken.

Serienmäßiges Zubehör

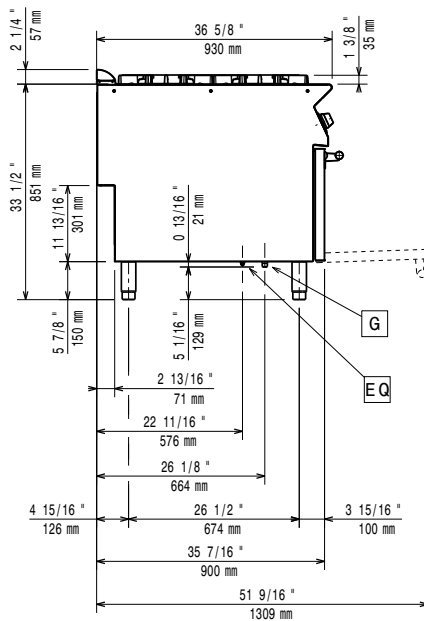
- 1 St. Verchromter Rost GN 2/1 für PNC 164250 statischen Bratofen
- 1 St. Tür für offenen Unterschrank PNC 206350

Genehmigung: _____

Front

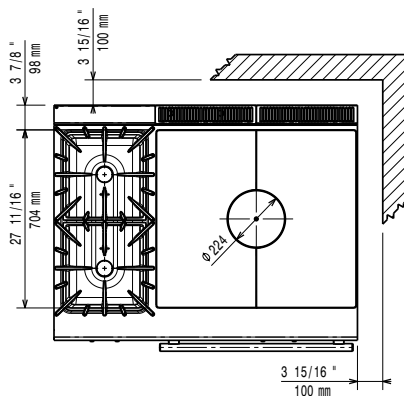


Seite



EQ = Equipotentialschraube
 G = Gasanschluss

oben



Gas

Gasleistung:	391021 (E9STGL3010)	35 kW
Standardgasart:		Erdgas
Gasart, Option:		LPG; Natural Gas; Town Gas
Gaszufuhr:		1/2"

Schlüsselinformation

Glühplattennutzfläche (Breite):	795 mm
Glühplattenmaße (Tiefe):	696 mm
Ofen-Betriebstemperatur:	120 °C MIN; 280 °C MAX
Garraumlänge:	575 mm
Garraumhöhe:	300 mm
Garraumabmessung (Tiefe):	650 mm
Lagerkammer-Abmessungen, Länge:	335 mm
Lagerkammer-Abmessungen, Höhe:	350 mm
Lagerkammer-Abmessungen, Tiefe:	740 mm
Nettogewicht:	207 kg
Versandgewicht:	242 kg
Versandhöhe:	1040 mm
Versandlänge:	1300 mm
Versandtiefe:	1020 mm
Versandvolumen:	1.38 m ³
Zertifizierungsgruppe	N9TG

Bei Aufstellung des Geräts auf oder neben ein temperaturempfindliches Möbel o. ä. muss ein Sicherheitsabstand von ca. 150 mm eingehalten oder eine Isoliervorrichtung installiert werden.